

无线遥控收发芯片 RF2520A_B 版

概述

RF2520A 版 是一款低成本，高集成度的 2.4G 无线收发芯片，采用 GFSK 调制。芯片集成了 RF 收发、数据链路和低功耗的 MCU。用户通过 MCU 的 I/O 口向芯片发出指令，芯片自动完成收发配置进行通信，并根据应答信息自动判断数据放送/接收是否成功，从而进行重发，丢包，继续发送和等待等操作，简化了用户程序。发射机支持功率可调，接收机采用超外差结构，外围电路简单，只需少数外围被动器件。芯片采用 SOP16L 引脚的封装，符合 RoHS 标准。

特性

- 2.4GHz 通用 ISM 频段工作；
- 单芯片完成收发；
- 支持 10 个 I/O 端口通讯；
- I/O 端口支持休眠唤醒功能；
- 支持数据包自动处理；
- 支持 33 毫米导线天线；
- 支持单面板；
- 支持管脚功能自定义；
- 内置 6 个数据通道，支持自组网；
- 2.2V~3.6V 供电；
- MCU 内存

OTP:2K*16Bit;

通用 RAM; 176*8Bit;

- MCU 特性

AD 检测，PWM 输出，内置上/下拉电阻，按键唤醒；

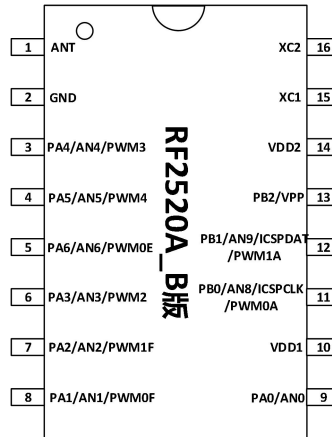
典型应用

- 玩具遥控车；
- 无线通讯系统；
- 安防系统；
- 无线监控；
- 智能家居；

订购信息

产品型号	封装	工作温度
RF2520A_B 版	SOP16L	-20°C ~ 85°C

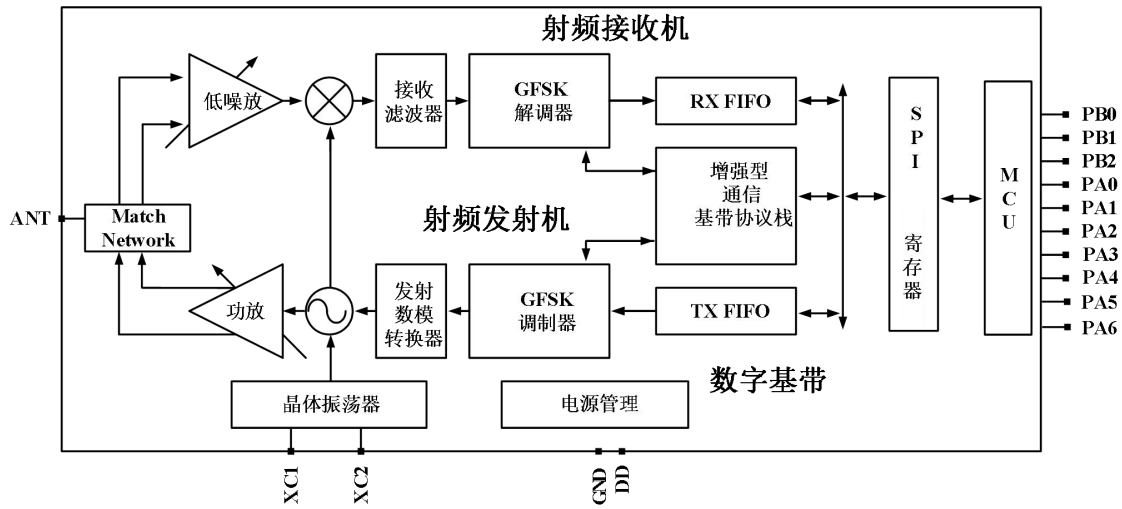
管脚分布



管脚说明

管脚名称	IO 类型	管脚说明
VDD1, GND	P	MCU 电源电压输入脚，接地脚
VDD2	P	RF 电源电压输入脚
PA0-PA6	I/O	可编程为输入脚，推挽输出脚，带上下拉电阻功能，电平变化中断功能
PB0-PB1	I/O	可编程为输入脚，推挽输出脚，带上下拉电阻功能，电平变化中断功能
PB2	I/O	可编程为输入脚，开漏输出脚，带上拉电阻功能，电平变化中断功能
ICSPCLK	I	编程时钟输入脚
ICSPDAT	I	编程数据输入/输出脚
PWM0F-PWM1F, PWM2-PWM4	O	PWM 输出功能
AN0-AN9	I	12 位 ADC 输入引脚
ANT	/	天线端口
XC1, XC2	/	晶振端口
PB5	I/O	MCU 内部引脚, 连接 RF 芯片 CSN 引脚
PB4	I/O	MCU 内部引脚, 连接 RF 芯片 SCK 引脚
PB3	I/O	MCU 内部引脚, 连接 RF 芯片 MOSI 引脚
PB6	I/O	MCU 内部引脚, 连接 RF 芯片 CE 引脚

系统结构框图



绝对最大额定值

(TA=25℃, 除另有规定外)

参数	符号	值	单位
最大工作电压	V _{IN(MAX)}	3.6V	V
最大发射功率	PD	8	dbm
结到环境热阻 (1)	θ_{JA} SOP-16L	100	℃/W
工作温度范围	T _{OP}	-20~+85	℃
最大结温	T _{JMAX}	150	℃
存储温度	T _{stg}	-55~+150	℃
焊接温度	T _{LED}	260℃, 10 秒	

注：(1)、最大功耗可按照下述关系计算

$$P_D = (T_J - T_A) / \theta_{JA}$$

T_J 表示电路工作的结温温度, T_A 表示电路工作的环境温度。封装热阻的计算方法按照 JESD 51-7

推荐工作条件

(TA=25℃, 除另有规定外)

参数	符号	条件	范围			单位
			最小	典型	最大	
工作电压	V _{CC}		2.5	3.0	3.3	V
发射功率	P _D	VCC=3.0V	-30	0	8	dbm

电特性参数表

(如无特殊说明, 3.3±0.15V, TA=25℃, 晶振工作频率: 12MHz±60ppm)

无线遥控收发芯片 RF2520A_B 版

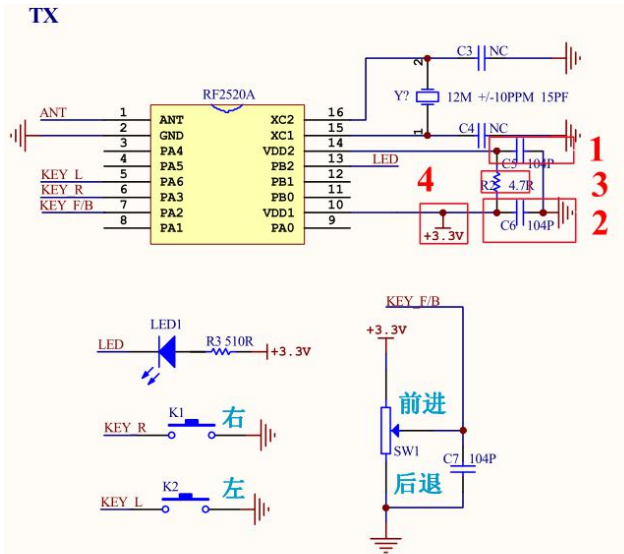
参数	符号	条件	最小值	典型值	最大值	单位	
电源参数							
关断电流	I_{CC-PD}	--	--	1	--	uA	
待机电流	I_{CC-STD}	--	--	42	1200	uA	
工作电流	发射模式	I_{CC-TX}	输出功率 PD=0dbm	--	15	--	mA
	接收模式	I_{CC-RX}		--	18	--	mA
数字逻辑电平							
低电平输入电压	V_{IL}	VDD=3.0V	--	--	0.9	V	
高电平输入电压	V_{IH}	VDD=3.0V	1.80	--	--	V	
高电平输出电压	V_{OH}	VDD=3.0V, 无负载	0.9VDD	--	--	V	
低电平输出电压	V_{OL}	VDD=3.0V, 无负载	--	--	0.1VDD	V	
上拉电阻阻值	R_{PH}	VDD=3.0V	--	65	--	K	
下拉电阻阻值	R_{PL}	VDD=3.0V	--	100	--	K	
AD 转换误差	Vad	VDD=3.0V	--	2	--	--	
输入口灌电流	I_{OL}	VDD=3.0V, VOL=0.3VDD	--	20	--	mA	
输入口拉电流	I_{OH}	VDD=3.0V, VOH=0.7VDD	--	6	--	mA	
射频系统指标							
工作频率	f_{OP}		2402	--	2482	MHz	
锁相环频率步径	PLL_{res}		--	1	--	MHz	
晶振频率	f_{XTAL}		--	12	--	MHz	
码率	DR		0.25	--	1	Mbps	
调制频偏@250Kbps	Δf_{250K}		--	125	--	KHz	
调制频偏@1Mbps	Δf_{1M}		--	160	250	KHz	
调制频偏@2Mbps	Δf_{2M}		--	320	500	KHz	
频道间隔@250Kbps	FCH_{250K}		--	1	--	MHz	
频道间隔@1Mbps	FCH_{1M}		--	1	--	MHz	
频道间隔@2Mbps	FCH_{2M}		--	2	--	MHz	
典型输出功率	P_{RF}		0	5		dBm	
输出功率范围	P_{RFC}		-26	--	8	dBm	

无线遥控收发芯片 RF2520A_B 版

误码率<0.1%时的最大接收幅度	RX _{max}		--	0	--	dbm
接收灵敏度 (0.1%BER@250Kbps)	RXSEN S ₁	*注	--	-95	--	dBm
接收灵敏度 (0.1%BER) @1Mbps	RXSEN S ₂	*注	--	-90	--	dbm

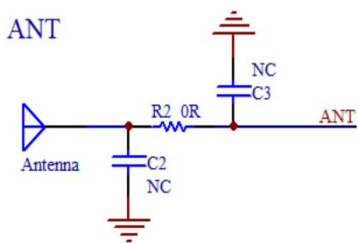
* 注：这些参数是设计参考值，并不是每个芯片测试。

参考原理图



特别说明：

- 图示1处 C5=0.1uF必须靠近芯片PIN14放置
- 图示2处 C6=0.1uF必须靠近芯片PIN10放置
- 图示3处 R2的值为4.7R-10R, 根据实际电压适当调整
- 图示4处 芯片电源电压应<=3.3V



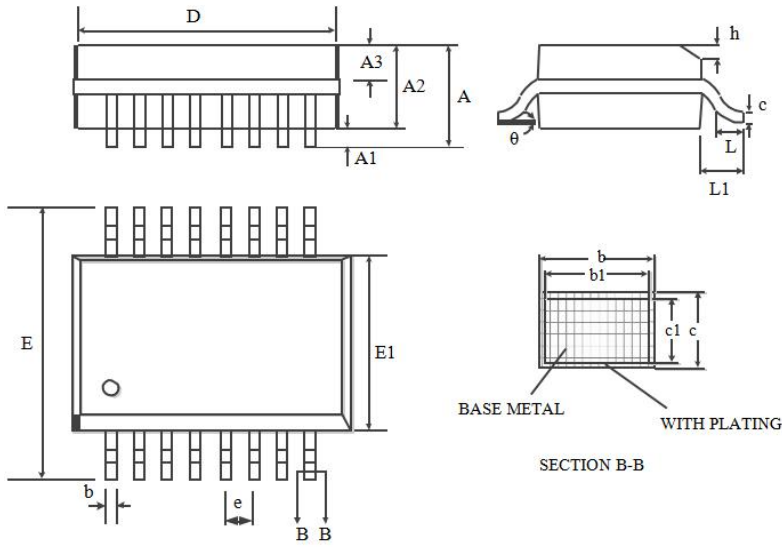
安规版本:TX & RX

注意：此处的电阻电容值应根据实际PCB调试后确定



封装外形尺寸

SOP16L:



SYMBOL	MILLIMETER		
	MIN	NOM	MAX
A	--	--	1.75
A1	0.10	--	0.225
A2	1.30	1.40	1.50
A3	0.60	0.65	0.70
b	0.39	--	0.48
b1	0.38	0.41	0.43
c	0.21	--	0.26
c1	0.19	0.20	0.21
D	9.70	9.90	10.10
E	5.80	6.00	6.20
E1	3.70	3.90	4.10
e	1.27BSC		
h	0.25	--	0.50
L	0.50	--	0.80
L1	1.05BSC		
θ	0	--	8°

版本历史

V1.0 初始版本

V1.1 修改产品名称为 RF2520A_B 版